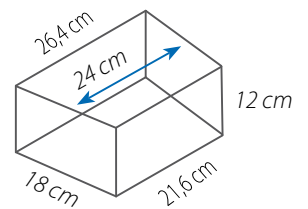
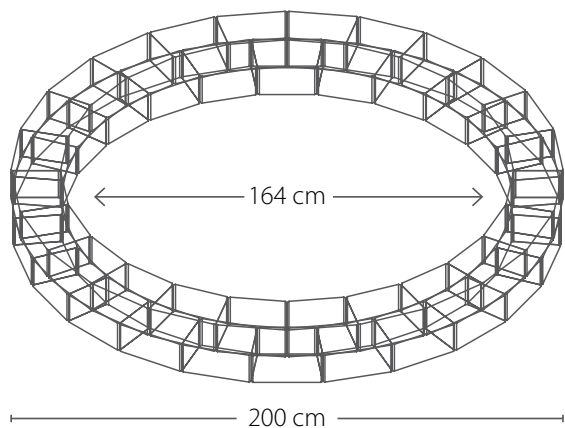
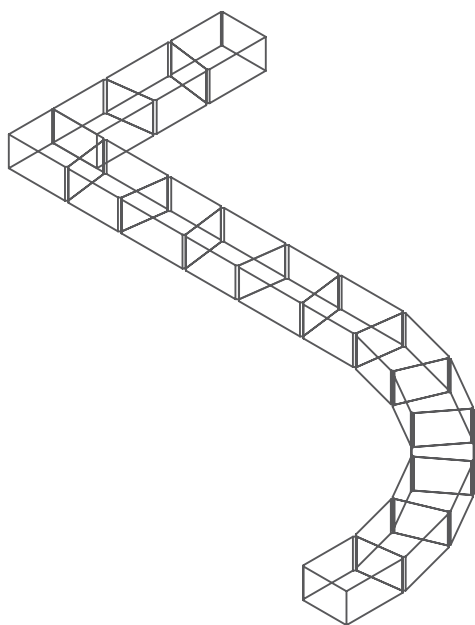
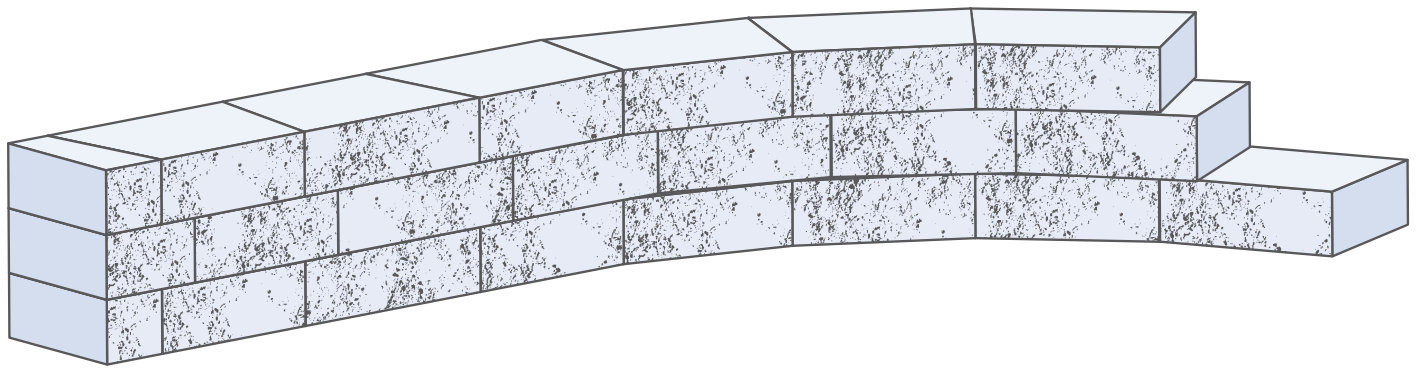


Vigneto-Mauersystem



	Formate in cm	Steinausführung
Normalstein	24 x 18 x 12	2-seitig gebrochen

Passtücke und Endsteine können bauseits hergestellt werden (mit Pflasterknacker oder Scharriereisen)

Detaillierte Angaben zu maximalen Aufbauhöhen und Einbauoptionen finden Sie auf den Seiten: 24-25



Den Aufbaufilm zu Mauern mit Vollsteinen finden Sie auf unserer Homepage www.kann-bausysteme.de